

Automotive – BL-DC Ventilatoren Klimatisierung von Nutzfahrzeugen

Ausgabe 12/2003



ebmpapst

Automotive - BL-DC Ventilatoren

Unsere Automotive-Produkte BL-DC Axialventilatoren und BL-DC Doppel-Radialgebläse sind richtungweisend in der Automobilklimatisierung. Sie erfüllen nicht nur die gestiegenen Komfortansprüche, z.B. in Bussen, sondern arbeiten auch verschleißfrei – weil bürstenlos – über 25.000 Betriebsstunden lang. Ohne extra Wartung, ohne zusätzlichen Service. Das entspricht der gewohnten Zuverlässigkeit von ebm-papst.

Vorteile und Eigenschaften auf einen Blick

- mindestens 25.000 Betriebsstunden
theoretische nominale Lebensdauer
- 100 % Steuerbarkeit
- hoher Wirkungsgrad
- geringe Geräuschemissionen
- integrierte Elektronik
- Steuerungsoptionen für optimales Klima
- nachrüstbar in bestehenden Anlagen
- Erfüllung höchster EMV-Anforderungen

Ansprechpartner für den Automotive-Bereich

Technischer Verkauf

Rainer Lang

Team Manager Automotive
Phone +49 (0) 79 38 / 81-640
Fax +49 (0) 79 38 / 81-110
Rainer.Lang@de.ebmpapst.com

Markus Müller

Sales Engineer Automotive
Phone +49 (0) 79 38 / 81-604
Fax +49 (0) 79 38 / 81-110
Markus.Mueller@de.ebmpapst.com

Alfred Müller

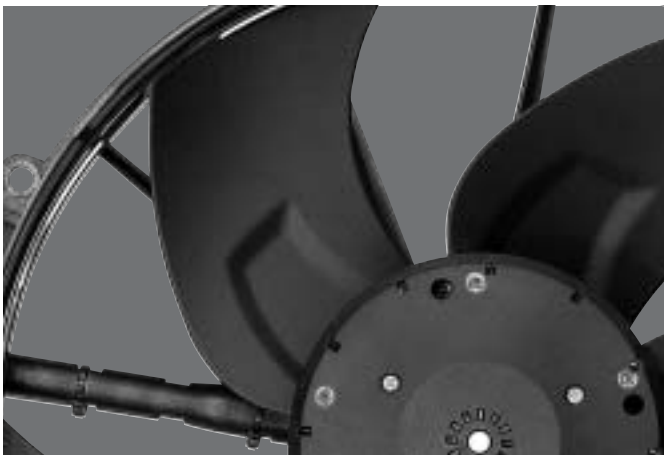
Geschäftsfeldmanager Automotive /
Verkaufsleitung Inland
Phone +49 (0) 79 38 / 81-222
Fax +49 (0) 79 38 / 81-110
Alfred.Mueller@de.ebmpapst.com

Entwicklung Technik

Dr. Michael Schier

Plattformentwicklung
Phone +49 (0) 79 38 / 81-621
Fax +49 (0) 79 38 / 81-300
Michael.Schier@de.ebmpapst.com

Inhaltsverzeichnis



■ Ideen für den Technologiewechsel im Nutzfahrzeug	4
■ Doppel-Radialgebläse mit bürstenlosem DC-Motor	7
■ Axialventilatoren mit bürstenlosem DC-Motor	13
■ Zubehör	20
– Temperaturregelmodul	
– Anschlussleitungen	
– Schutzgitter	
■ Schnittstellen (12 VDC / 24 VDC)	22
■ Vertretungen, Adressen	24



Klimakomfort im Nutzfahrzeug ist alles andere als eine Frage der Annehmlichkeit. Sowohl die Personenbeförderung im Linien- und Reisebus als auch die möglichst stress- und ermüdungsfreie Lkw-Fahrt stellen hohe Ansprüche an die Fahrzeugtechnik; insbesondere an Klimatisierung, Lüftung und Heizung.

Seit vielen Jahren sorgen ebm-papst Ventilatoren in Busklimaanlagen oder bei der Klimatisierung und Lüftung von Lkw-Fahrerkabinen für größtmöglichen Fahr- und Insassenkomfort. Zahlreiche Hersteller von Klimaanlagen setzen auf unsere Erfahrung und unser herausragendes Know-how in der Lüftungs- und Antriebstechnik.



Ventilatoren und Gebläse:
für die Nfz-Klimatisierung und Kühlung
einzelner Komponenten.

Hohen Anforderungen mit neuen Technologien begegnen

Und doch: Es gibt nichts, was man nicht noch verbessern kann. Und so hält im „anspruchsvollen“ Bus oder Lkw intelligente EC-Technologie mehr und mehr Einzug. Als Experten auf diesem Sektor zählen wir auch hier mit zu den Pionieren.

Unsere neuen Produkte EC-Axialventilatoren und EC-Doppel-Radialgebläse sind richtungsweisend in der Nutzfahrzeugklimatisierung. Sie lösen die bislang fast ausschließlich in Klimaanlage eingesetzten Kollektormotoren ab und erfüllen nicht nur die gestiegenen Komfortansprüche, sondern arbeiten auch verschleißfrei über 25.000 Betriebsstunden lang. Im Vergleich dazu nutzen sich Kollektormotoren spätestens nach 3.000 bis 6.000 Betriebsstunden ab.

Diese deutliche Verlängerung der Wartungsintervalle ist nicht nur für den Busunternehmer ein überzeugendes Argument. Sondern zum Beispiel auch für den Nutzfahrzeug-Export in Heißländer! So wurden unsere EC-Ventilatoren bereits in Bussen unter extremen Praxisbedingungen auch in Asien und Südamerika getestet und haben sich hervorragend bewährt.



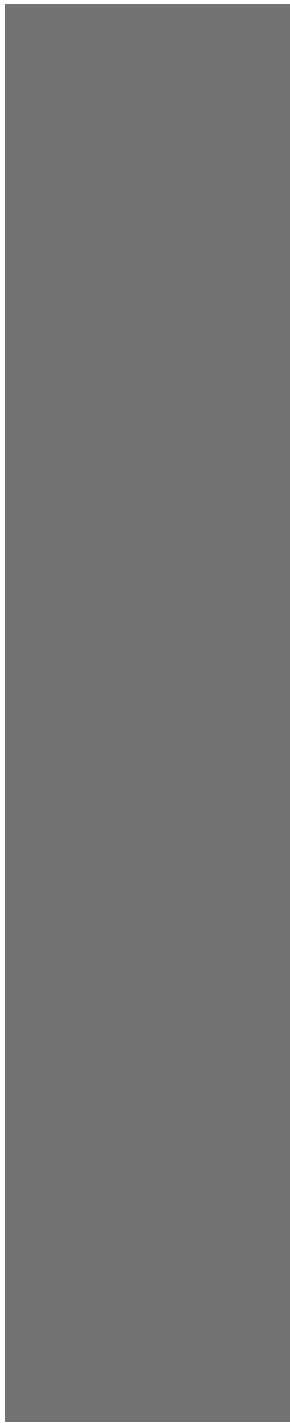
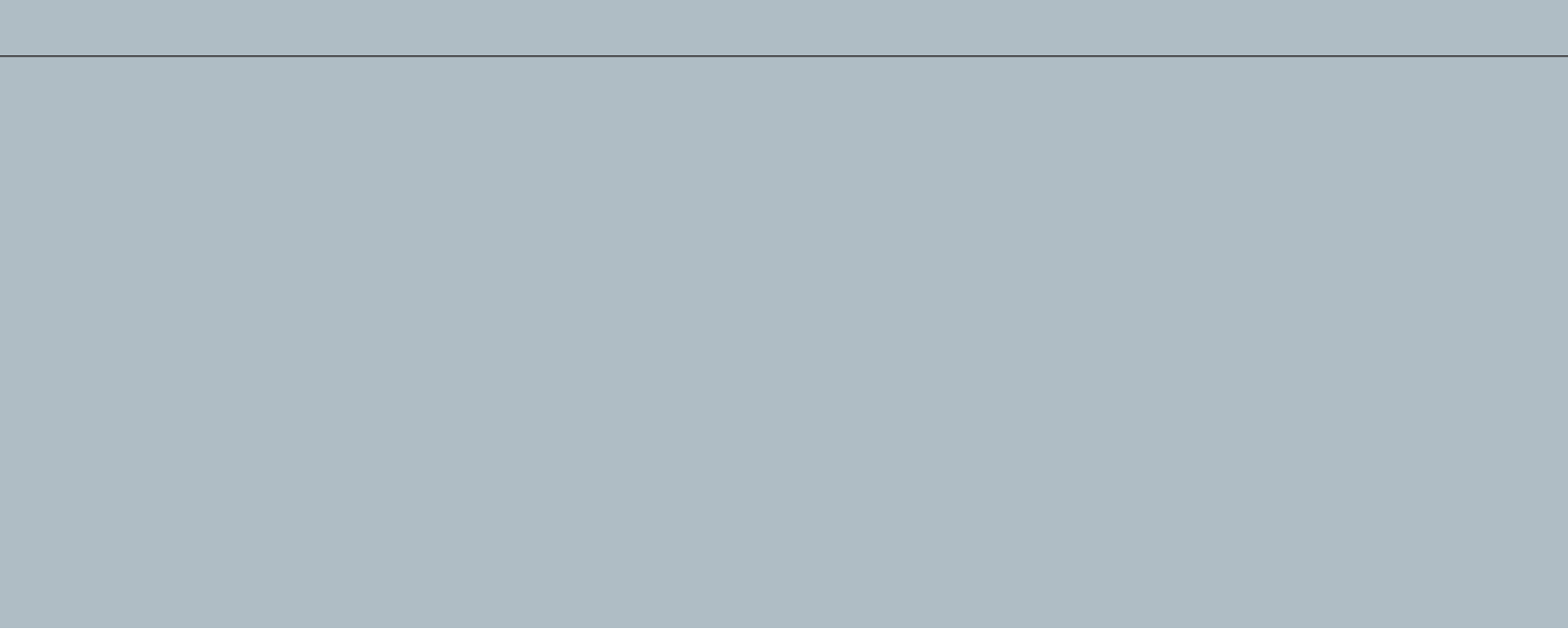
EC-Doppel-Radialgebläse:
für Höchstleistungen auf geringstem Einbauraum;
gut regelbar und extrem leise.



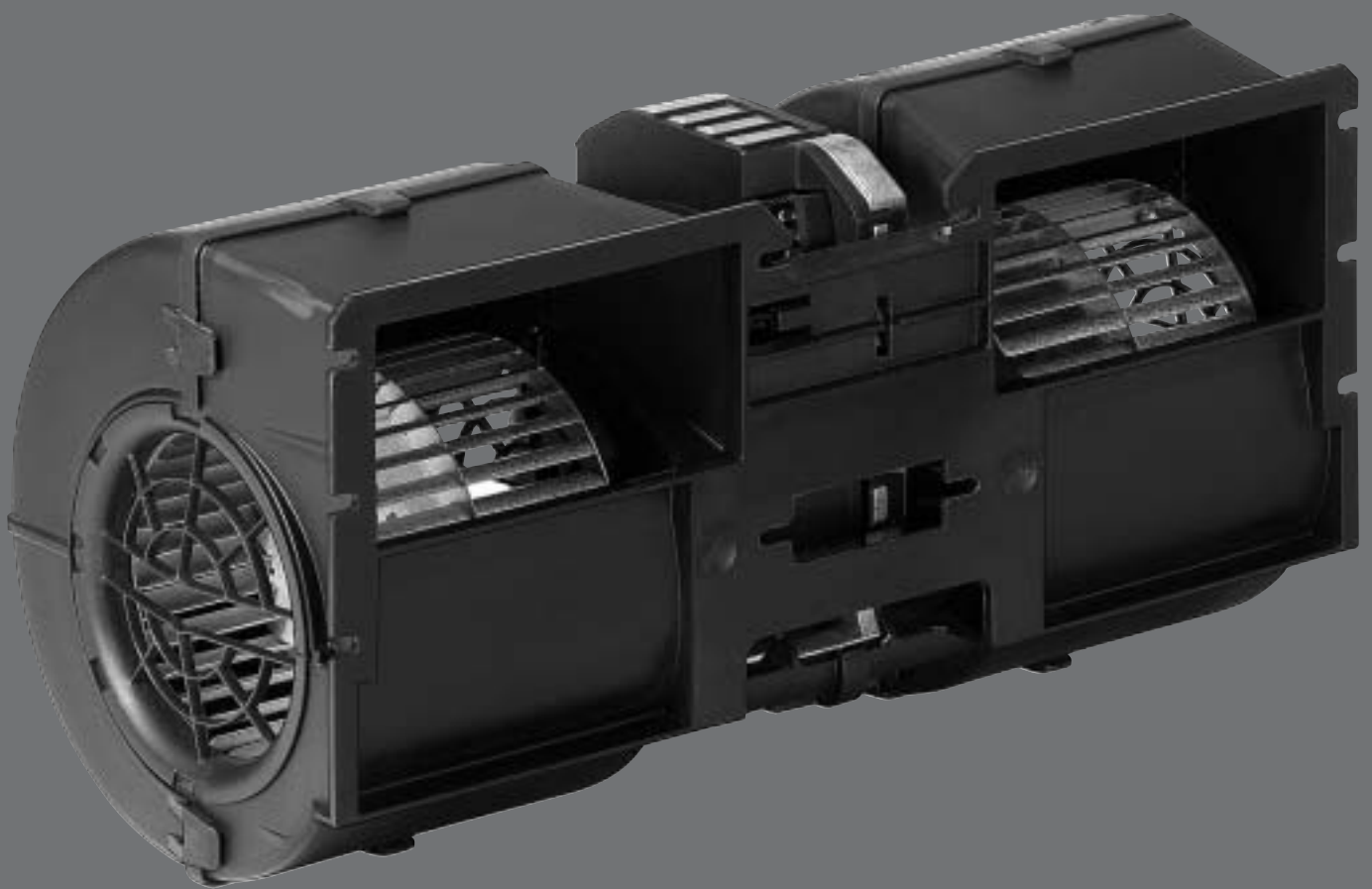
Auch Nachrüsten kein Problem

Neben der deutlich längeren Lebensdauer gewährleisten unsere intelligenten EC-Ventilatoren erweiterte Steuerungs- und Regelungsmöglichkeiten. Zudem nehmen sie weit weniger Strom auf, haben eine sehr gute elektromagnetische Verträglichkeit und arbeiten besonders leise.

Auf Grund der standardisierten Abmessungen ist auch das Nachrüsten kein Problem. Gerne nehmen wir gemeinsam mit Ihnen die Herausforderung an, die alte Technik möglichst wirtschaftlich auf engstem Raum in den vorhandenen kompakten Klimatisierungseinheiten durch neue zu ersetzen.



Doppel-Radialgebläse mit bürstenlosem DC-Motor



EC-Doppel-Radialgebläse

mit bürstenlosem DC-Motor, Ø 097



- **Material:** Spiralgehäuse aus Kunststoff PP - Farbe schwarz (entspricht UL 94 HB), Lüfterrad aus Stahlblech - Oberfläche Alu-Zink
- **Steckeranschluss:** AMP Junior Power Timer, 6-polig, codiert; Anschlussleitung (450 mm) mit Gegenstecker Bestell-Nr. 02001-4-1021 (gehört nicht zum Lieferumfang)
- **Lagerung:** wartungsfreie Kugellager beidseitig
- **Motorschutz:** Übertemperatur-, Falschpol- und Blockierschutz, Load-dump, Unterspannung
- **EMV-Vorschriften:** VDE 0879-2, Entstörgrad 5
- **Isolationsklasse:** "B" nach EN 60335-1
- **Schutzart:** IP 24 KM (ohne Stecker)

ebm-papst • Mulfingen

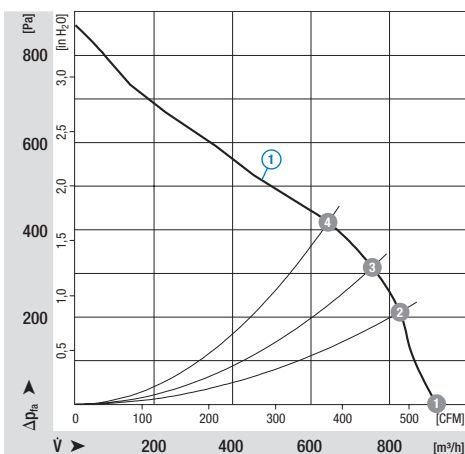
Nenndaten		Kennlinie	Spannung	Spannungsbereich	Volumenstrom	Drehzahl	Leistungsaufnahme	Stromaufnahme	Geräuschpegel	Zul. Umgebungstemp.	Masse
Typ	Motor	VDC	VDC	m³/h	min⁻¹	W	A	dB(A)	°C	kg	
K3G 097-AA24 -90 ⁽¹⁾⁽³⁾	M3G074-CF	①	13	9-15	920	3280	245	20,40	---	70	2,4
K3G 097-AA18 -06 ⁽²⁾	M3G074-CF	②	26	19-31	775	2830	133	5,10	66	70	2,4
K3G 097-AA12 -03 ⁽²⁾	M3G074-CF	③	26	19-31	1035	3700	320	12,20	73	70	2,4

Änderungen vorbehalten ① 12-Volt-Variante ② 24-Volt-Variante ③ zur Zeit nur als Muster verfügbar, Serie voraussichtlich ab Mitte 2004

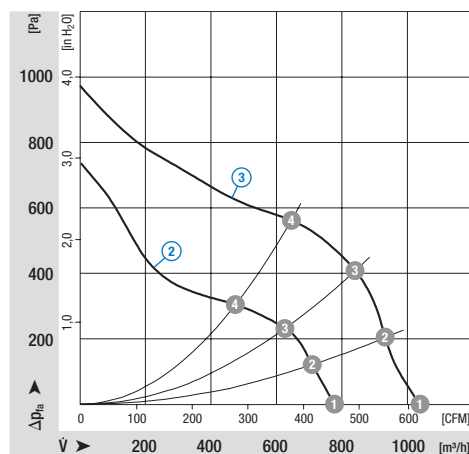
	n [min⁻¹]	P ₁ [W]	η _{ges} [%]	Lp _A [dBA]
① ①	3280	245	25	---
① ②	3450	230	40	---
① ③	3630	215	46	---
① ④	3870	200	48	---

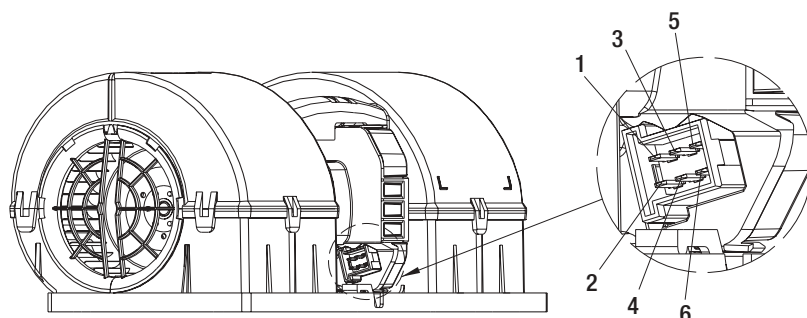
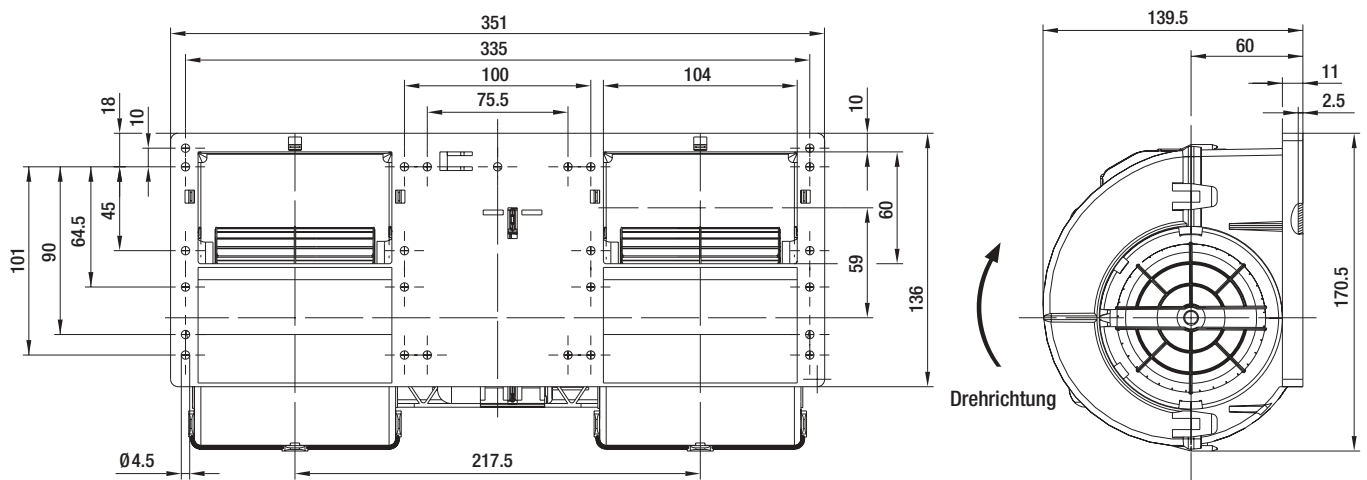
	n [min⁻¹]	P ₁ [W]	η _{ges} [%]	Lp _A [dBA]		n [min⁻¹]	P ₁ [W]	η _{ges} [%]	Lp _A [dBA]
② ①	2830	133	28	66	③ ①	3700	320	29	73
② ②	2910	124	39	66	③ ②	3810	300	36	73
② ③	3080	110	52	59	③ ③	4060	270	52	66
② ④	3280	94	49	59	③ ④	4440	240	51	67

Kennlinien



Kennlinien





Einzelheit

- | | |
|---------------------|----------------------|
| 1 = +UB | schwarz |
| 2 = GND | braun |
| 3 = PWM/LIN | gelb |
| 4 = INVLIN | orange (nicht bei Ⓢ) |
| 5 = ABSENK | blau |
| 6 = Diagnoseausgang | weiß |

EC-Doppel-Radialgebläse

mit bürstenlosem DC-Motor, Ø 097



- **Material:** Spiralgehäuse aus Kunststoff PP - Farbe schwarz (entspricht UL 94 HB), Lüfterrad aus Stahlblech - Oberfläche Alu-Zink
- **Steckeranschluss:** AMP Junior Power Timer, 6-polig, codiert; Anschlussleitung (450 mm) mit Gegenstecker Bestell-Nr. 02001-4-1021 (gehört nicht zum Lieferumfang)
- **Lagerung:** wartungsfreie Kugellager beidseitig
- **Motorschutz:** Übertemperatur, Falschpol- und Blockierschutz, Load-dump, Unterspannung
- **EMV-Vorschriften:** VDE 0879-2, Entstörgrad 5
- **Isolationsklasse:** "B" nach EN 60335-1
- **Schutzart:** IP 24 KM (ohne Stecker)

ebm-papst · Muldingen

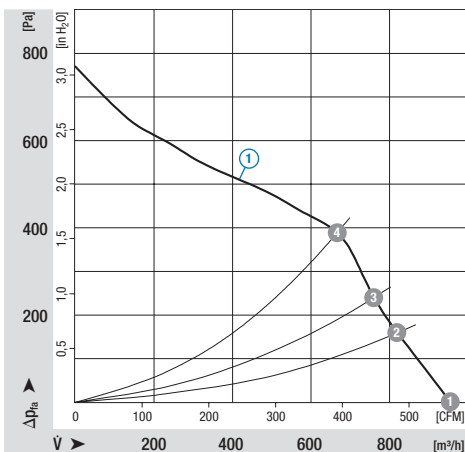
Nenndaten		Kennlinie	Spannung	Spannungsbereich	Volumenstrom	Drehzahl	Leistungsaufnahme	Stromaufnahme	Geräuschpegel	Zul. Umgebungstemp.	Masse
Typ	Motor	VDC	VDC	m³/h	min⁻¹	W	A	dB(A)	°C	kg	
K3G 097-BA24 -90 ⁽¹⁾⁽³⁾	M3G074-CF	①	13	9-15	960	3400	230	18,00	---	70	2,4
K3G 097-BA12 -03 ⁽²⁾	M3G074-CF	②	26	19-31	1080	3850	340	13,10	70	70	2,4

Änderungen vorbehalten ① 12-Volt-Variante ② 24-Volt-Variante ③ zur Zeit nur als Muster verfügbar, Serie voraussichtlich ab Mitte 2004

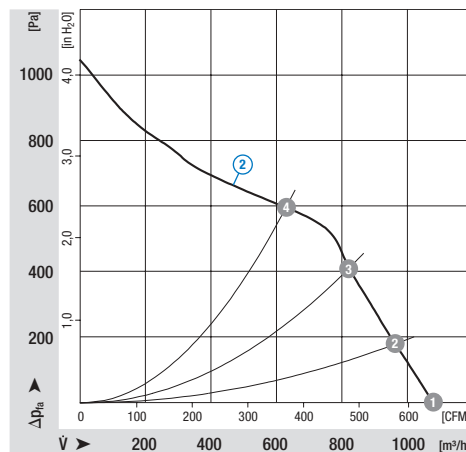
	n [min⁻¹]	P ₁ [W]	η _{ges} [%]	Lp _A [dBA]
① ①	3400	230	26	---
① ②	3600	214	41	---
① ③	3700	207	41	---
① ④	3870	194	44	---

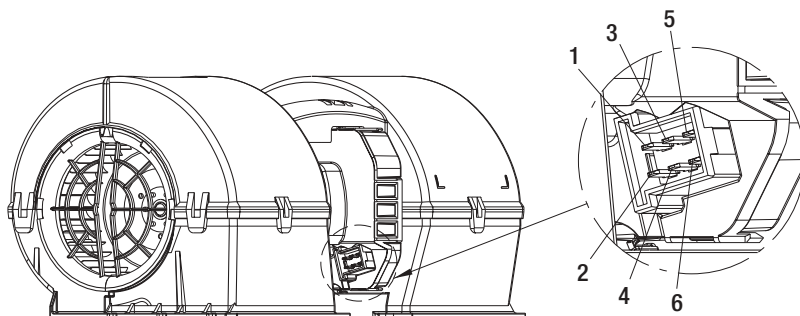
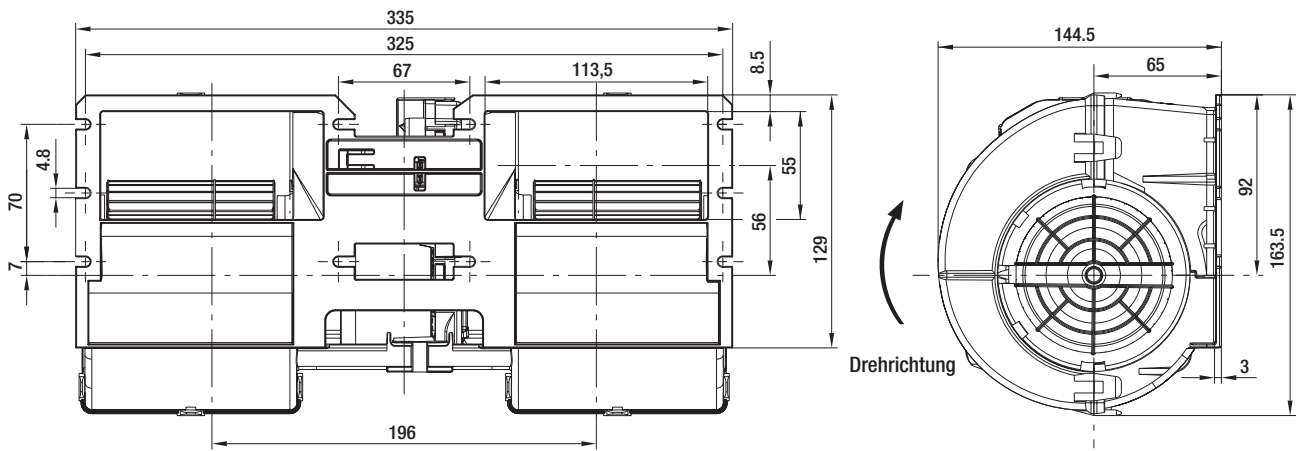
	n [min⁻¹]	P ₁ [W]	η _{ges} [%]	Lp _A [dBA]
② ①	3850	340	30	70
② ②	4020	316	37	68
② ③	4270	289	47	68
② ④	4580	252	47	68

Kennlinien



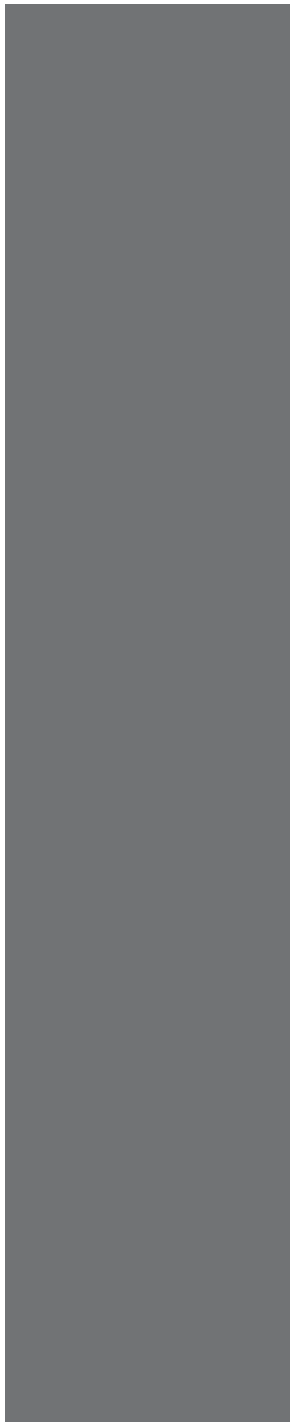
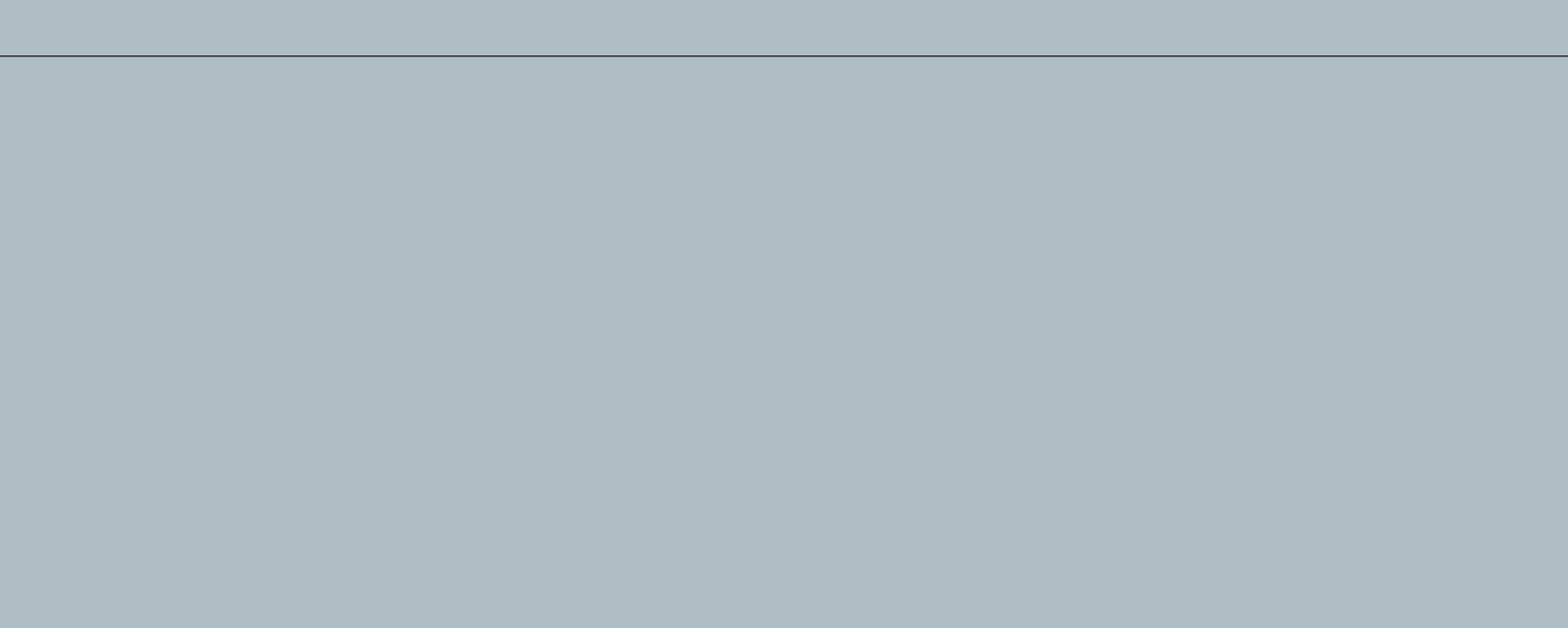
Kennlinien





Einzelheit

- | | |
|---------------------|----------------------|
| 1 = +UB | schwarz |
| 2 = GND | braun |
| 3 = PWM/LIN | gelb |
| 4 = INVLIN | orange (nicht bei Ⓢ) |
| 5 = ABSENK | blau |
| 6 = Diagnoseausgang | weiß |



Axialventilatoren mit bürstenlosem DC-Motor



EC-Axialventilator

mit bürstenlosem DC-Motor, Ø 280



- **Material:** Wandring aus Kunststoff PP - Farbe schwarz, Lüfterrad aus Kunststoff PA - Farbe schwarz (entspricht UL 94 HB)
- **Steckeranschluss:** AMP Junior Power Timer, 6-polig, codiert; Anschlussleitung (450 mm) mit Gegenstecker Bestell-Nr. 02002-4-1021 (gehört nicht zum Lieferumfang)
- **Lagerung:** wartungsfreie Kugellager
- **Motorschutz:** Übertemperatur, Falschpol- und Blockierschutz, Load-dump, Unterspannung
- **EMV-Vorschriften:** VDE 0879-2, Entstörgrad 5
- **Isolationsklasse:** "B" nach EN 60335-1
- **Schutzart:** IP 24 KM
- **Drehrichtung:** rechtsdrehend auf Rotorseite gesehen
- **Förderrichtung:** "V"

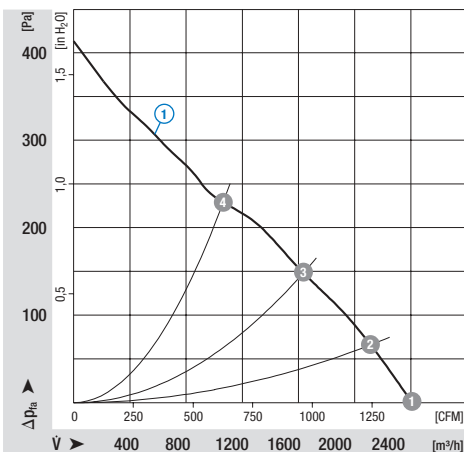
ebm-papst • Muldingen

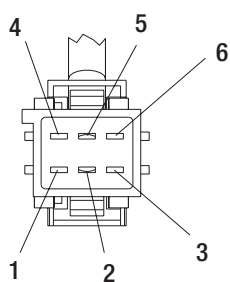
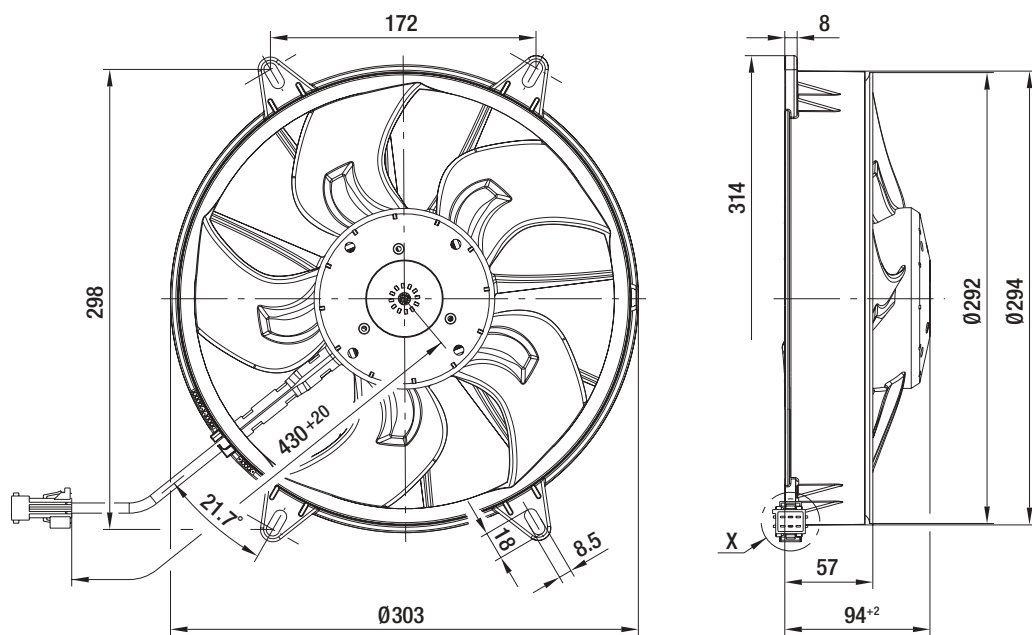
Nenndaten		Kennlinie	Spannung	Spannungsbereich	Volumenstrom	Drehzahl	Leistungsaufnahme	Stromaufnahme	Geräuschpegel	Zul. Umgebungstemp.	Masse
Typ	Motor	VDC	VDC	m ³ /h	min ⁻¹	W	A	dB(A)	°C	kg	
W3G280-EQ26 -03 ⁽¹⁾	M3G074-CF	①	26	19-31	2410	3070	182	7,00	70	70	2,5

Änderungen vorbehalten ① 24-Volt-Variante

	n [min ⁻¹]	P ₁ [W]	η _{ges} [%]	Lp _A [dBA]
① ①	3070	182	36	70
① ②	3060	186	43	71
① ③	3070	184	46	73
① ④	3030	194	36	74

Kennlinien





Einzelheit X

- | | |
|---------------------|---------|
| 1 = +UB | schwarz |
| 2 = GND | braun |
| 3 = PWM/LIN | gelb |
| 4 = INVLIN | orange |
| 5 = ABSENK | blau |
| 6 = Diagnoseausgang | weiß |

EC-Axialventilatoren

mit bürstenlosem DC-Motor, Ø 300



- **Material:** Wandring aus Kunststoff PP - Farbe schwarz, Lüfterrad aus Kunststoff PA - Farbe schwarz (entspricht UL 94 HB)
- **Steckeranschluss:** AMP Junior Power Timer, 6-polig, codiert; Anschlussleitung (450 mm) mit Gegenstecker Bestell-Nr. 02002-4-1021 (gehört nicht zum Lieferumfang)
- **Lagerung:** wartungsfreie Kugellager
- **Motorschutz:** Übertemperatur, Falschpol- und Blockierschutz, Load-dump, Unterspannung
- **EMV-Vorschriften:** VDE 0879-2, Entstörgrad 5
- **Isolationsklasse:** "B" nach EN 60335-1
- **Schutzart:** IP 24 KM
- **Drehrichtung:** rechtsdrehend auf Rotorseite gesehen
- **Förderrichtung:** "V"

ebm-papst · Muldingen

Nenndaten		Kennlinie	Spannung	Spannungsbereich	Volumenstrom	Drehzahl	Leistungsaufnahme	Stromaufnahme	Geräuschpegel	Zul. Umgebungstemp.	Masse
Typ	Motor	VDC	VDC	m³/h	min ⁻¹	W	A	dB(A)	°C	kg	
W3G300-EQ22 -90 ⁽¹⁾⁽³⁾	M3G074-CF	①	13	9-15	2340	2430	118	9,80	---	70	2,6
W3G300-EQ20 -03 ⁽²⁾	M3G074-CF	②	26	19-31	2650	2700	160	6,10	69	70	2,6
W3G300-EQ12 -03 ⁽²⁾	M3G074-CF	③	26	19-31	2870	2930	194	7,40	71	70	2,6

Änderungen vorbehalten

⁽¹⁾ 12-Volt-Variante

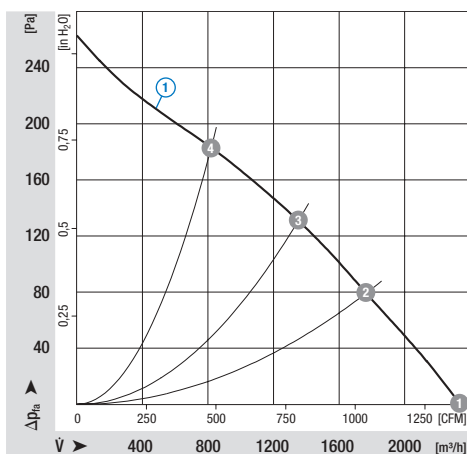
⁽²⁾ 24-Volt-Variante

⁽³⁾ zur Zeit nur als Muster verfügbar, Serie voraussichtlich ab Mitte 2004

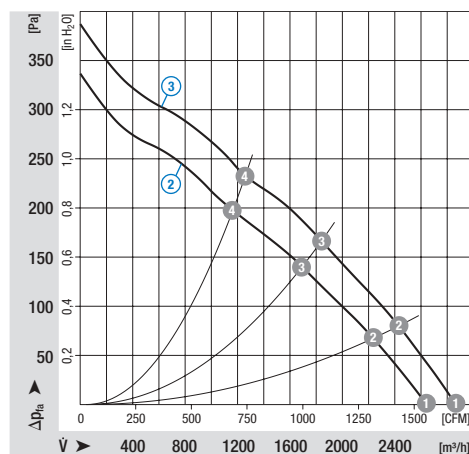
	n [min ⁻¹]	P ₁ [W]	η _{ges} [%]	Lp _A [dBA]
① ①	2430	118	37	---
① ②	2390	125	45	---
① ③	2370	128	44	---
① ④	2290	146	29	---

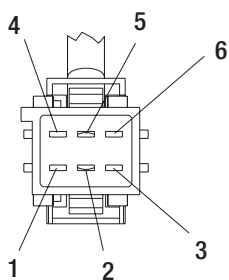
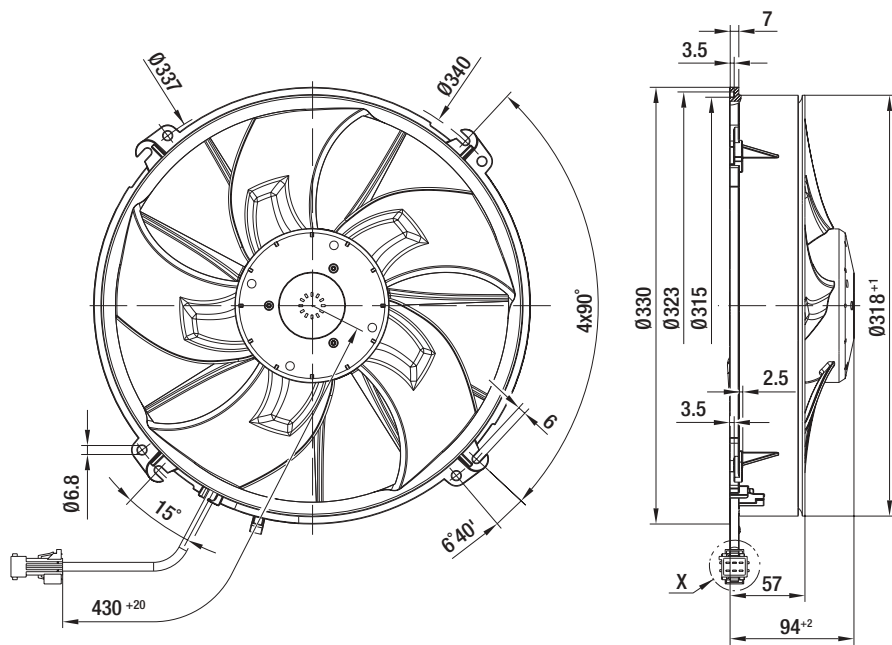
	n [min ⁻¹]	P ₁ [W]	η _{ges} [%]	Lp _A [dBA]	n [min ⁻¹]	P ₁ [W]	η _{ges} [%]	Lp _A [dBA]	
② ①	2700	160	40	69	③ ①	2930	194	42	71
② ②	2670	167	48	70	③ ②	2890	206	50	72
② ③	2660	171	47	71	③ ③	2870	211	49	74
② ④	2610	186	35	74	③ ④	2820	226	37	75

Kennlinien



Kennlinien





Einzelheit X

- | | |
|---------------------|----------------------|
| 1 = +UB | schwarz |
| 2 = GND | braun |
| 3 = PWM/LIN | gelb |
| 4 = INVLIN | orange (nicht bei ①) |
| 5 = ABSENK | blau |
| 6 = Diagnoseausgang | weiß |

EC-Axialventilator

mit bürstenlosem DC-Motor, Ø 300



- **Material:** Wandring aus Kunststoff PP - Farbe schwarz, Lüfterrad aus Kunststoff PA - Farbe schwarz (entspricht UL 94 HB)
- **Steckeranschluss:** AMP Junior Power Timer, 6-polig, codiert; Anschlussleitung (450 mm) mit Gegenstecker Bestell-Nr. 02002-4-1021 (gehört nicht zum Lieferumfang)
- **Lagerung:** wartungsfreie Kugellager
- **Motorschutz:** Übertemperatur, Falschpol- und Blockierschutz, Load-dump, Unterspannung
- **EMV-Vorschriften:** VDE 0879-2, Entstörgrad 5
- **Isolationsklasse:** "B" nach EN 60335-1
- **Schutzart:** IP 24 KM
- **Drehrichtung:** rechtsdrehend auf Rotorseite gesehen
- **Förderrichtung:** "A"

ebm-papst • Mulfingen

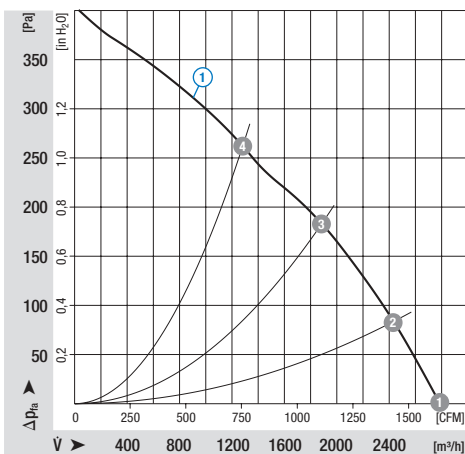
Nenndaten		Kennlinie	Spannung	Spannungsbereich	Volumenstrom	Drehzahl	Leistungsaufnahme	Stromaufnahme	Geräuschpegel	Zul. Umgebungstemp.	Masse
Typ	Motor	VDC	VDC	m ³ /h	min ⁻¹	W	A	dB(A)	°C	kg	
W3G300-ER26 -05 ⁽¹⁾	M3G074-CF	①	26	19-31	2780	2925	227	8,70	82	70	2,6

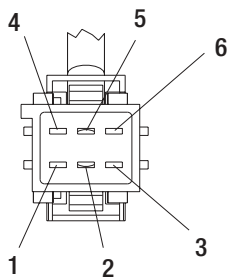
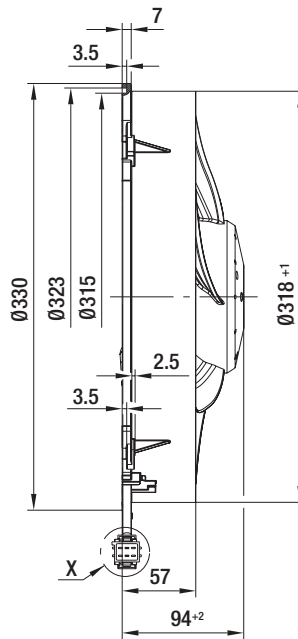
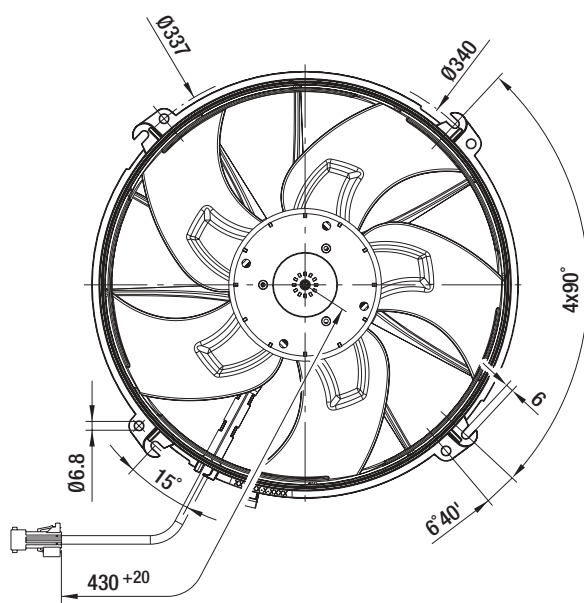
Änderungen vorbehalten

⁽¹⁾ 24-Volt-Variante

	n [min ⁻¹]	P ₁ [W]	η _{ges} [%]	Lp _A [dBA]
① ①	2925	227	32	82
① ②	2890	236	43	80
① ③	2865	242	47	80
① ④	2785	269	35	81

Kennlinien





Einzelheit X

- | | |
|---------------------|---------|
| 1 = +UB | schwarz |
| 2 = GND | braun |
| 3 = PWM/LIN | gelb |
| 4 = INVLIN | orange |
| 5 = ABSENK | blau |
| 6 = Diagnoseausgang | weiß |

Temperaturregelmodul

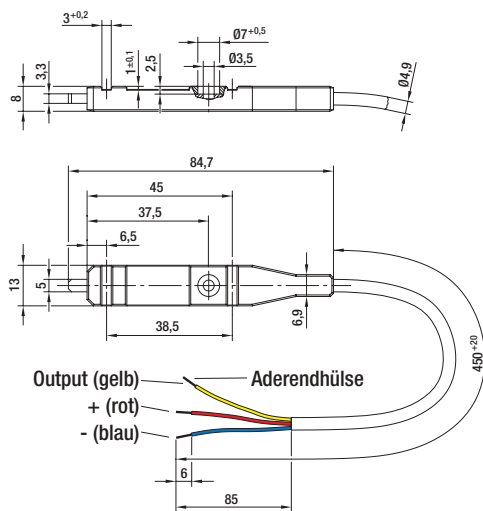


- **Beschreibung:** Mit diesem Temperaturregelmodul kann auf einfachste Art eine temperaturabhängige Drehzahlsteuerung der EC-Doppel-Radialgebläse bzw. EC-Axialventilatoren vorgenommen werden.
- **Schutzart:** IP42

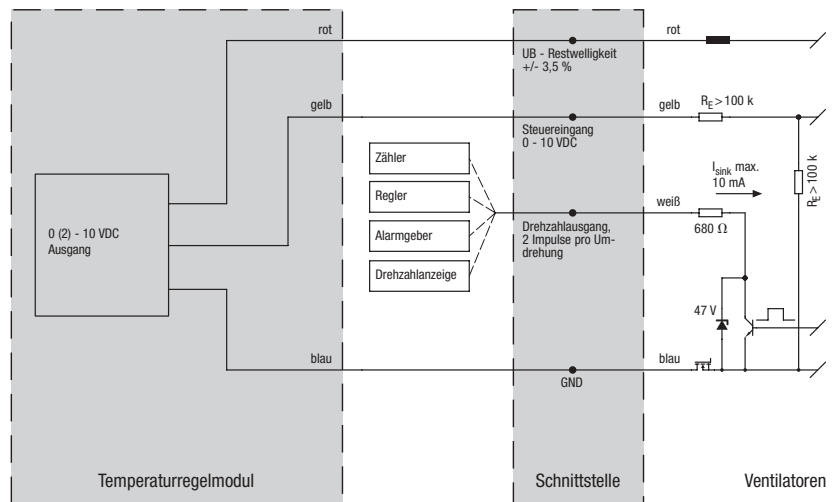
ebm-papst • Muldingen

Neendaten	Spannung	Stromaufnahme	Ausgang	Ausgangsimpedanz	Zul. Umgebungstemp.	Masse
Bestell-Nr.	VDC	mA	VDC	kΩ	°C	kg
50002-1-0174	18-60	10	2-10	6,8	85	0,02
50003-1-0174	18-60	10	0-10	6,8	85	0,02

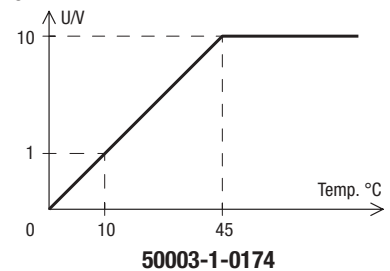
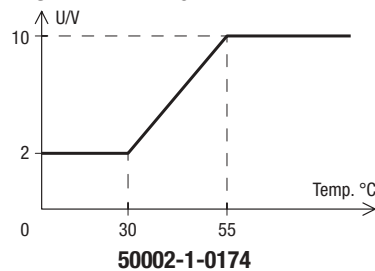
Änderungen vorbehalten



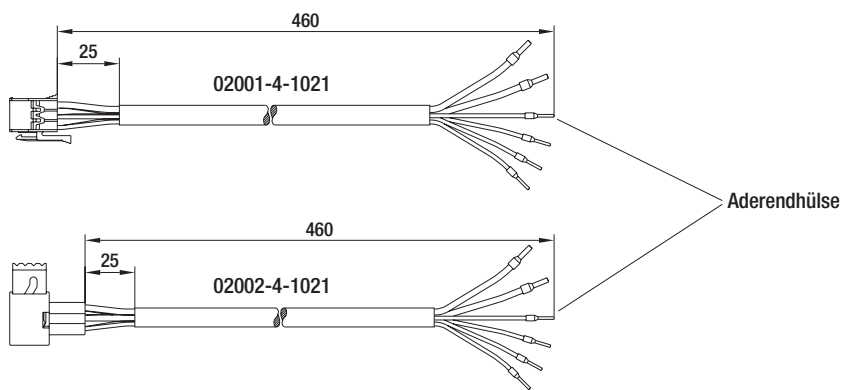
- Anschlussbild:



- Regelfunktion: Regelfunktion beider Ausführungen ist Kühlen



Anschlussleitungen

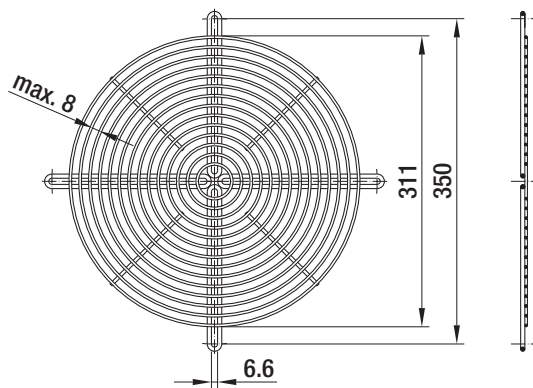


ebm-papst • Mulfingen

Anschlussleitung

Bestell-Nr.	Anwendung
02001-4-1021	EC-Doppel-Radialgebläse
02002-4-1021	EC-Axialventilator

Änderungen vorbehalten



- **Material:** Stahldraht, kunststoffbeschichtet in RAL Nr. 9005, schwarz

ebm-papst • Mulfingen

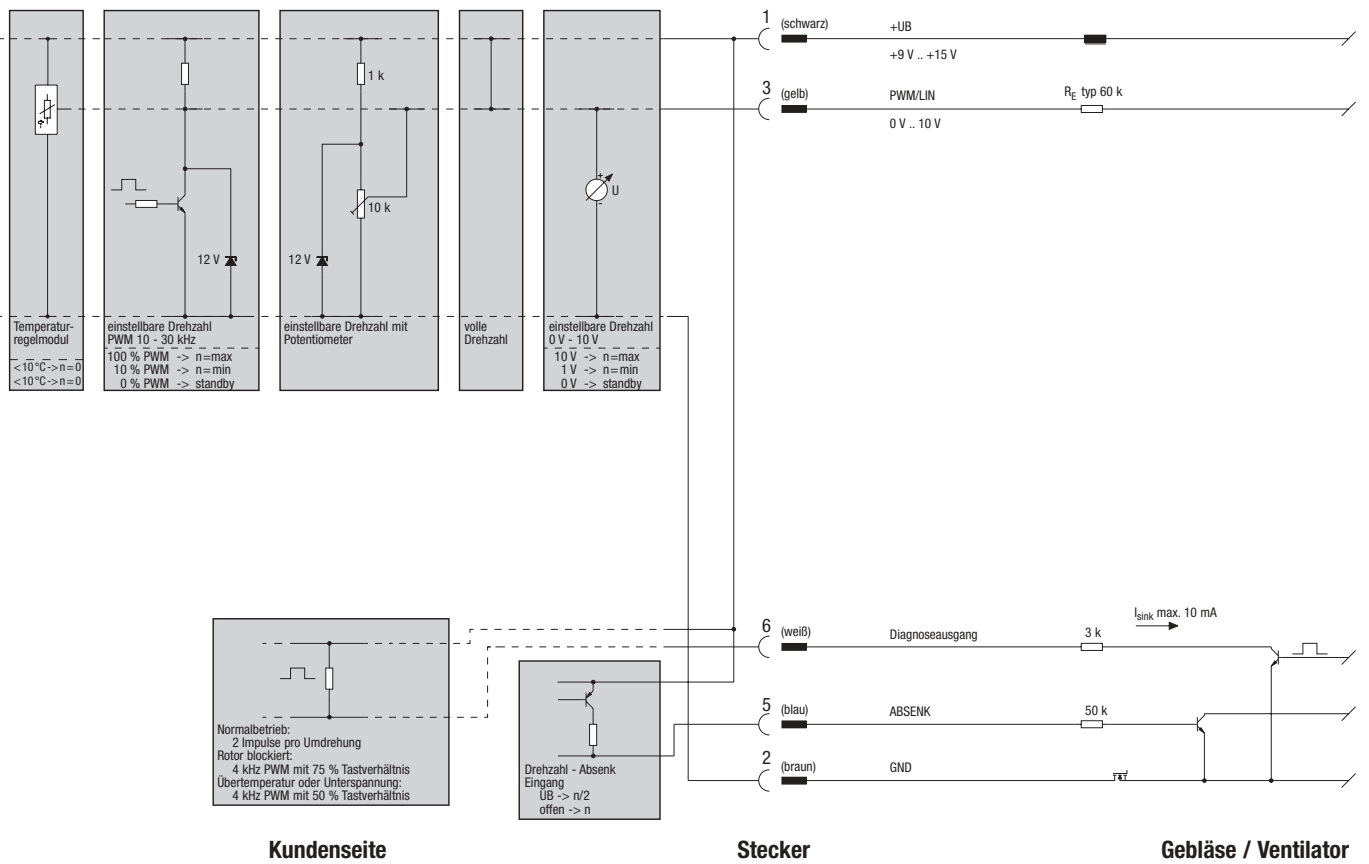
Schutzgitter

Bestell-Nr.
64375-2-4039

Änderungen vorbehalten

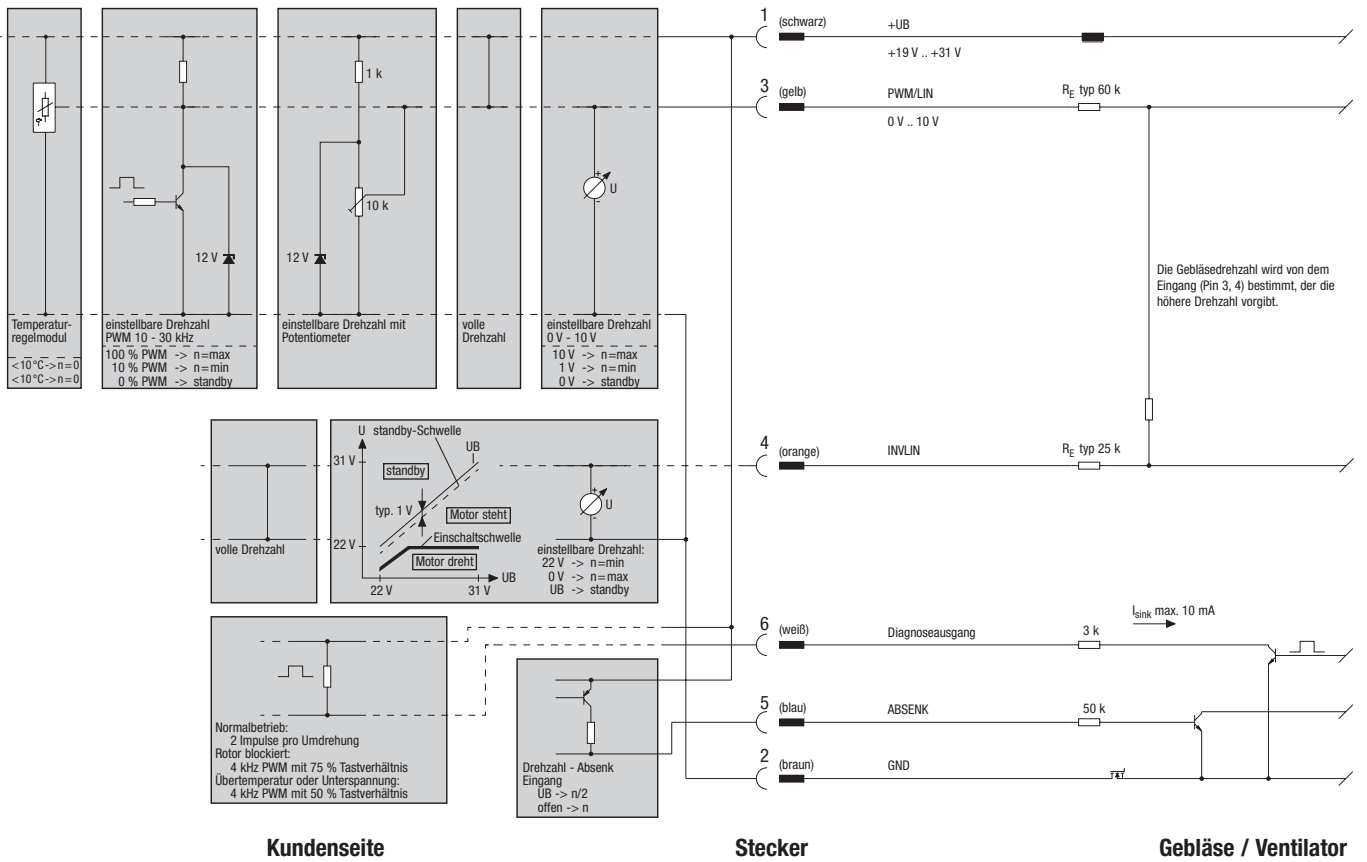
Schnittstelle für 12 VDC

Applikationshinweise für verschiedene Steuermöglichkeiten



Schnittstelle für 24 VDC

Applikationshinweise für verschiedene Steuermöglichkeiten



Die Vertretungen der ebm-papst

Deutschland

ebm-papst Mulfingen GmbH & Co. KG

Bachmühle 2
D-74673 Mulfingen
Phone +49 (0) 79 38 / 81-0
Fax +49 (0) 79 38 / 81-110
info1@de.ebmpapst.com

www.ebmpapst.com

ebm-papst St. Georgen GmbH & Co. KG

Hermann-Papst-Straße 1
D-78112 St. Georgen
Phone +49 (0) 77 24 / 811-0
Fax +49 (0) 77 24 / 811-309
info2@de.ebmpapst.com

www.ebmpapst.com

ebm-papst Landshut GmbH

Hofmark-Aich-Straße 25
D-84030 Landshut
Phone +49 (0) 8 71 / 707-0
Fax +49 (0) 8 71 / 707-465
info3@de.ebmpapst.com

www.ebmpapst.com

Vertretungen

Berlin

Dipl.-Ing. (TH) Jens Duchow
Händelstraße 7
16341 Panketal
Phone +49 (0) 30 / 94 41 49 62
Fax +49 (0) 30 / 94 41 49 63
Jens.Duchow@de.ebmpapst.com

Bielefeld

Ulrich Bartholomäus
Veltmannstraße 9
49201 Dissen
Phone +49 (0) 54 21 / 27 46
Fax +49 (0) 54 21 / 56 25
Ulrich.Bartholomaeus@de.ebmpapst.com

Dortmund

Dipl.-Ing. (FH) Hans-Joachim Pundt
Auf den Steinern 3
59519 Möhnesee-Völlinghausen
Phone +49 (0) 29 25 / 80 04 07
Fax +49 (0) 29 25 / 80 04 08
Hans-Joachim.Pundt@de.ebmpapst.com

Frankfurt

Dipl.-Ing. Christian Kleffmann
Dr. Hermann-Krause Straße 23
63452 Hanau
Phone +49 (0) 61 81 / 18 98 12
Fax +49 (0) 61 81 / 18 98 13
Christian.Kleffmann@de.ebmpapst.com

Halle

Dipl.-Ing. (TU) Michael Hanning
Lerchenweg 4
06120 Lieskau
Phone +49 (0) 3 45 / 5 51 24 56
Fax +49 (0) 3 45 / 5 51 24 57
Michael.Hanning@de.ebmpapst.com

Hamburg

Ingenieurbüro Breuell GmbH
Dirk Kahl
Elektroingenieur
Grützmühlenweg 40
22339 Hamburg
Phone +49 (0) 40 / 53 80 92 10
Fax +49 (0) 40 / 53 80 92 84
Dirk.Kahl@de.ebmpapst.com

Kassel

Dipl.-Ing. (FH) Ralph Brück
Hoherainstraße 3 b
35075 Gladenbach
Phone +49 (0) 64 62 / 40 71 10
Fax +49 (0) 64 62 / 40 71 11
Ralph.Brueck@de.ebmpapst.com

Koblenz

Winfried Schaefer
Hinter der Kirch 10
56767 Uersfeld
Phone +49 (0) 26 57 / 16 96
Fax +49 (0) 26 57 / 16 76
Winfried.Schaefer@de.ebmpapst.com

München

Roland Knoll
Lainerbuckel 38
84036 Landshut
Phone +49 (0) 8 71 / 4 50 20
Fax +49 (0) 8 71 / 4 50 63
Roland.Knoll@de.ebmpapst.com

Nürnberg

Friedrich Klein
Adlerstraße 49/1
73540 Heubach
Phone +49 (0) 71 73 / 49 83
Fax +49 (0) 71 73 / 80 53
Friedrich.Klein@de.ebmpapst.com

Offenburg

Dipl.-Ing. (FH) Ralf Braun
Hubeneck 21
77704 Oberkirch
Phone +49 (0) 78 02 / 98 22 52
Fax +49 (0) 78 02 / 98 22 53
Ralf.Braun@de.ebmpapst.com

Stuttgart

Dipl.-Ing. (FH) Rudi Weinmann
Mühlhaldenweg 13
73207 Plochingen
Phone +49 (0) 71 53 / 92 89 80
Fax +49 (0) 71 53 / 92 89 81
Rudi.Weinmann@de.ebmpapst.com

Ulm

Günter Wilhelm
Vöhlinstraße 7
89269 Vöhringen
Phone +49 (0) 73 06 / 92 46 08
Fax +49 (0) 73 06 / 92 46 48
Guentel.Wilhelm@de.ebmpapst.com

Distributoren

Frankfurt

R.E.D. Handelsgesellschaft mbH
Gutenbergstraße 3
63110 Rodgau - Jügesheim
Phone +49 (0) 61 06 / 84 10
Fax +49 (0) 61 06 / 84 11 11
info@red-elektromechanik.de
www.red-elektromechanik.de

Hamburg

Breuell + Hilgenfeldt GmbH
Grützmühlenweg 40
22339 Hamburg
Phone +49 (0) 40 / 53 80 92 20
Fax +49 (0) 40 / 53 80 92 84
info@breuell.de

München

A. Schweiger GmbH
Ohmstraße 1
82054 Sauerlach
Phone +49 (0) 81 04 / 8 97 0
Fax +49 (0) 81 04 / 8 97 90
info@schweiger-gmbh.de
www.schweiger-gmbh.com

● Express Service-Center

Nord

Breuell + Hilgenfeldt GmbH
Grützmühlenweg 40
22339 Hamburg
Phone +49 (0) 40 / 53 80 92 20
Fax +49 (0) 40 / 53 80 92 84
ebm@breuell.de

Süd

HDS Ventilatoren Vertriebs GmbH
Glaswiesenstraße 1
74677 Dörzbach
Phone +49 (0) 79 37 / 80 29 68
Fax +49 (0) 79 37 / 80 25 78
info@hds-gmbh.net

Europa

Belgien Leuven

VIBO Benelux B. V.
Romeinsestraat 6/0101
Research Park Haasrode
B-3001 Heverlee-Leuven
Phone +32 / 16 / 39 62 00
Fax +32 / 16 / 39 62 20
info@vibobenelux.com
www.vibobenelux.com

Dänemark Brøndby

Jenk's Eftf. A/S
Vallensbækvej 21
DK-2605 Brøndby
Phone +45 / 43 / 63 11 11
Fax +45 / 43 / 63 05 05
jenk@jenk.dk
www.jenk.dk

Finnland Espoo

Ziehl-ebm OY
Puistotie 1
FIN-02760 Espoo
Phone +358 / 9 / 88 70 22 0
Fax +358 / 9 / 88 70 22 13
mailbox@ziehl-ebm.fi
www.ziehl-ebm.fi

Frankreich Straßburg

ebm-papst SA
BP 70157
F-67404 Illkirch-Cedex
Phone +33 / 820 326 266
Fax +33 / 3 / 88 67 38 83
info@ebmpapst.fr
www.ebmpapst.fr

Griechenland Athen

Helcoma
A. Likomitrou, Th. Rotas OE
Davaki 65
GR-17672 Kallithea-Attiki
Phone +30 / 210 / 951 37 05
Fax +30 / 210 / 951 34 90
helcoma@otenet.gr
www.helcoma.gr

Großbritannien Andover

ebm-papst Automotive & Drives UK Ltd.
East Portway
GB-Andover Hampshire SP10 3RT
Phone +44 / 12 64 / 33 33 88
Fax +44 / 12 64 / 33 21 82
A&Dsales@uk.ebmpapst.com
www.ebmpapst.co.uk

Großbritannien London

ebm-papst UK Ltd.
Chelmsford Business Park
GB-Chelmsford Essex CM2 5EZ
Phone +44 / 12 45 / 46 85 55
Fax +44 / 12 45 / 46 63 36
sales@uk.ebmpapst.com
www.ebmpapst.co.uk

Irland Portlaoise

ebm-papst Ltd.
Portlaoise Business & Technology Park
Mountrath Road
IRL-Portlaoise, Co. Laois
Phone +353 / 502 / 643 43
Fax +353 / 502 / 643 46
sales@ie.ebmpapst.com
www.ebmpapst.ie

Island Reykjavik

Rafn Jensson
Mechanical Engineers ehf
Stangarhyl 1A
IS-110 Reykjavik
Phone +354 / 567 80 30
Fax +354 / 567 80 15
rj@rj.is

Italien Mailand

ebm-papst Srl
Via Cornaggia 108
I-22076 Mozzate (Co)
Phone +39 / 03 31 / 83 62 01
Fax +39 / 03 31 / 82 15 10
info@it.ebmpapst.com
www.ebmpapst.it

Niederlande Helmond

VIBO Benelux B. V.
Engelseweg 235
Postbus 230
NL-5700 AE Helmond
Phone +31 / 4 92 / 50 29 00
Fax +31 / 4 92 / 50 29 50
verkoop@vibobenelux.com
www.vibobenelux.com

Norwegen Oslo

Ziehl-ebm as
P.B. 173 Holmlia
N-1203 Oslo
Phone +47 / 22 / 76 33 40
Fax +47 / 22 / 61 91 73
mailbox@ziehl-ebm.no
www.ziehl-ebm.no

Österreich Linz

Ziehl-ebm GmbH
Motoren und Ventilatoren
Pummererstraße 26
A-4021 Linz
Phone +43 / 7 32 / 78 50 95-0
Fax +43 / 7 32 / 78 57 02
office@ziehl-ebm.at

Polen Warschau

ebm-papst Polska Sp. z o.o.
ul. Modlińska 4
PL-03-216 Warszawa
Phone +48 / 22 / 675 78 19
Fax +48 / 22 / 676 95 87
office@ebmpapst.pl
www.ebmpapst.pl

Portugal Lissabon

ebm Industrias de Motores e Ventiladores Lda.
Av. Marechal Gomes da Costa, 35 e
Rua Conselheiro Emidio Navarro
P-1800-255 Lisboa
Phone +351 / 21 / 839 47 50
Fax +351 / 21 / 839 47 59
nunopires.ebm@ip.pt

Rumänien Brasov

ebm-papst Romania S.R.L.
Str. Tirnavei Nr. 19
RO-500327 Brasov
Phone +40 / 268 / 31 28 05
Fax +40 / 268 / 31 28 05
dudasludovic@Xnet.ro

Russland Jekaterinburg

ebm Industries-Ural GmbH
Rosa Luxemburg Strasse 59, 4-12
RU-620075 Jekaterinburg
Phone +7 / 34 32 / 78 31 89
Fax +7 / 34 32 / 29 49 13
ebm-ural.molokov@r66.ru

Russland Moskau

ebm Industries Rus.
ul. Jugnoportovaja, 24
RU-115088 Moskau
Phone +7 / 095 / 354 58 60
Fax +7 / 095 / 354 63 47
info@ebm-rus.ru
www.ebm-rus.ru

Russland Sankt-Petersburg

ebm Industries GmbH
Prospekt Gagarina 2
RU-196105 Sankt-Petersburg
Phone +7 / 812 / 380 13 21
Fax +7 / 812 / 301 99 41
mail@ebmrus.spb.ru

Schweden Järfälla

Ziehl-ebm AB
Äggelundavägen 2
S-17562 Järfälla
Phone +46 / 8 / 761 94 00
Fax +46 / 8 / 36 23 06
mailbox@ziehl-ebm.se
www.ziehl-ebm.se

Schweiz Schlieren

Ziehl-EBM AG
Ventilatoren Motoren Regelgeräte
Wiesenstraße 10
CH-8952 Schlieren
Phone +41 / 1 / 732 20 70
Fax +41 / 1 / 732 20 77
verkauf@ziehlebm.ch
www.ziehlebm.ch

Spanien Madrid

Ziehl - ebm Iberica S.A.
Apartado de Correos 27
C/Monton de Trigo, Nr. 3
E-28760 Tres Cantos (Madrid)
Phone +34 / 91 / 806 44 00
Fax +34 / 91 / 804 03 40
martinez@ziehl-ebm.es

Tschechien / Slowakei

ebm-papst CZ s.r.o.
Krátká 1/7
CZ-66461 Rajhradice Brno-venkov
Phone +42 / 190 / 54 38 499

Türkei Izmir

Akantel Elektronik San. Tic. LTD. Sti.
Atatürk Organize Sanayi
Bölgesi 10007 SK. No.:6
TR-35620 Cigli-Izmir
Phone +90 / 2 32 / 32 82 090
Fax +90 / 2 32 / 32 80 270
akantel@akantel.com.tr
www.akantel.com.tr

Ukraine Kiev

ebm Industries Ukraine Ltd.
Bulvar I. Lapse 8
UA-03680 Kiev
Phone +38 / 044 / 455 44 37
Fax +38 / 044 / 455 44 37
mail@ebm-ukraine.com.ua
www.ebm-ukraine.com.ua

Ungarn Vecsés

ebm-papst Industries Kft.
Mátyás u. 1/A
H-2220 Vecsés
Phone +36 / 29 / 55 01 90
Fax +36 / 29 / 55 01 94
office@hu.ebmpapst.com
www.ebmpapst.hu

Zypern Limassol

MATERO LTD
37 St. Kyriakides Ave.
P.O. Box 51744
CY-3508 Limassol
Phone +357 / 5 / 87 00 30
Fax +357 / 5 / 38 13 66
matero@cytanet.com.cy
www.cyprusyellowpages.com/matero/

Amerika

Argentinien Buenos Aires

Cirigliano S. A.
Av. Belgrano 3756
RA-1210 Buenos Aires
Phone +54 / 11 49 32 67 73
Fax +54 / 11 49 32 68 33
cirigliaba@infomatic.com.ar

Brasilien São Paulo

ebm Motores Ventiladores Ltda.
Rua Francisco D'Amico, 155
Bairro Pirajussara
BR-06785-290 Taboão da Serra-SP
Phone +55 / 11 / 41 38 50 90
Fax +55 / 11 / 41 38 50 86
vendas@ebm-brasil.com
www.ebm-brasil.com

Kanada Pickering

ebm-papst Canada Inc.
1800 Ironstone Manor, Unit 2
CDN-Pickering, Ontario, L1W3J9
Phone +1 / 905 / 420 / 35 33
Fax +1 / 905 / 420 / 37 72
sales@ca.ebmpapst.com
www.ebmcanda.com

Mexiko Mexico City

ebm-papst Inc.
Paseo de Tamarindos 400 A 5o. Piso
Col. Bosques de las Lomas
MEX-Mexico 05120, D.F.
Phone +52 / 5 / 261 44 44
Fax +52 / 5 / 261 44 43
sales@mx.ebmpapst.com
www.ebmmexico.com

USA Farmington

ebm-papst Inc.
P.O. Box 4009
100 Hyde Road
USA-Farmington, CT 06034-4009
Phone +1 / 860 / 674 15 15
Fax +1 / 860 / 674 85 36
sales@us.ebmpapst.com
www.ebmpapst.us

Afrika

Südafrika Honeydew

Ziehl-ebm South Africa (Pty) Ltd.
P.O. Box 3124
1119 Yacht Ave.
ZA-2040 Honeydew Ext. 20
Phone +27 / 11 / 794 57 06
Fax +27 / 11 / 794 50 20
ziehl@ziehl-ebm.co.za
www.ziehl-ebm.co.za

Asien

China Shanghai

ebm Motor & Ventilator (Shanghai) Co., Ltd.
No. 418, Hua Jing Road
Wai Gao Qiao Free Trade Zone
No. 2001, Yang Gao (N) Road
VRC-200131 Shanghai, P.R. of China
Phone +86 / 21 / 50 46 01 83
Fax +86 / 21 / 50 46 11 19
yinming@ebm.com.cn

Hong Kong

ebm Motor & Ventilator (Shanghai) Co., Ltd.
Oversea Company Hong Kong
Unit Nos. 13--15,9/F, Technology Park
18 On Lai Street, Sha Tin N.T.
HK-Hong Kong
Phone +852 / 21 45 / 86 78
Fax +852 / 21 45 / 76 78
chenghong@ebm.com.cn

Indien Chennai

ebm NADI International Pvt Ltd.
26/3, G.N.T. Road, Erukkencherry
IND-Chennai-600118
Phone +91 / 44 / 25 37 25 56
+91 / 44 / 25 57 02 64
Fax +91 / 44 / 25 37 11 49
ebmnadi@md2.vsnl.net.in
www.nadiindia.com

Indonesien Jakarta

ebm Industries Indonesia
Representative Office
Jalan Puri Kencana, Blok K7/3T
RI-Jakarta 11610
Phone +62 / 21 / 582 / 31 18
Fax +62 / 21 / 582 / 31 17
sony-ebm@rad.net.id

Israel Bnei-Brak

Polak Bros. Import Agencies Ltd.
P.O. Box 995
10, Hayarkon Street
IL-Bnei-Brak 51108
Phone +972 / 3 / 617 73 33
Fax +972 / 3 / 579 66 79
Polak@polak.co.il

Japan Yokohama

ebm Industries Japan K.K.
12 Floor, Benex S-3 Bldg.
3-20-8 Shinyokohama, Kohoku-ku
J-222-0033 Yokohama
Phone +81 / 45 / 470 / 57 51
Fax +81 / 45 / 470 / 57 52
INFO@ebm-Japan.co.jp

Korea Seoul

ebm Industries Co. Ltd.
Yeomchang-Daewoo Bldg., 4th Fl.
260-15, Yeomchang-Dong
Kangseo-Ku
ROK-Seoul 157-040
Phone +82 / 2 / 36 62 / 13 24
Fax +82 / 2 / 36 62 / 13 26
ebmkorea@nuri.net
www.ebmkorea.co.kr

Malaysia

ebm Industries Malaysia
Representative Office
Block F1, 9A-4, Jalan PJU 1/42
Dataran Prima
MAL-47301 Petaling Jaya
Phone +60 / 3 / 706 54 40
Fax +60 / 3 / 706 54 41
john_ebm@tm.net.my

Singapur

ebm Industries SEA Pte. Ltd.
23 Ubi Road 4, #05-00
Olympia Industrial Building
SGP-Singapore 408620
Phone +65 / 68 42 84 38
Fax +65 / 68 42 84 39
salesdept@ebm.com.sg

Taiwan Kaohsiung

ETECO Engineering & Trading Corp.
IOF-I, No. 92, Teh-Wie Str.
RC-Tsow-Inn District, Kaohsiung
Phone +886 / 7 / 557 42 68
Fax +886 / 7 / 557 27 88
eteco@ms22.hinet.net

Thailand Bangkok

ebm Industries Thailand
Representative Office
99/349 Chaeng Wattana Road Laksi
Bangkok 10210, Thailand
Phone +66 / 2 / 576 / 15 24-5
Fax +66 / 2 / 576 / 15 42
sale1ebm@ji-net.com

Australien

Australien Melbourne

Ziehl-ebm Australia Pty Ltd.
59-67 Export Drive
AUS-Brooklyn, Victoria, 3025
Phone +61 / 3 / 93 15 20 11
Fax +61 / 3 / 93 15 12 82
zebmvic@ziehl-ebm.com.au
www.ziehl-ebm.com.au

Neuseeland Auckland

Ziehl-ebm N.Z. Division
102 Henderson Valley Road
NZ-Henderson, Auckland 1230
Phone +64 / 9 / 835 26 14
Fax +64 / 9 / 835 26 19
zebmvic@ziehl-ebm.com.au

ebm-papst
Mulfingen GmbH & Co. KG

Bachmühle 2
D-74673 Mulfingen
Phone +49 (0) 79 38 / 81-0
Fax +49 (0) 79 38 / 81-110
info1@de.ebmpapst.com

www.ebmpapst.com